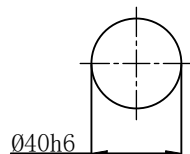
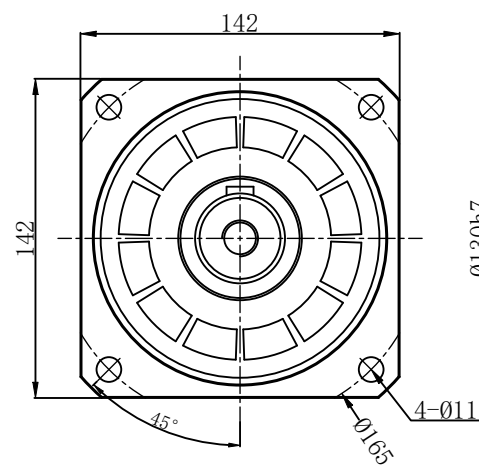
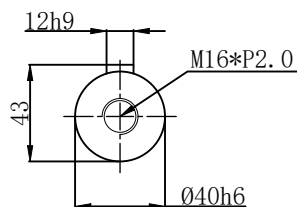
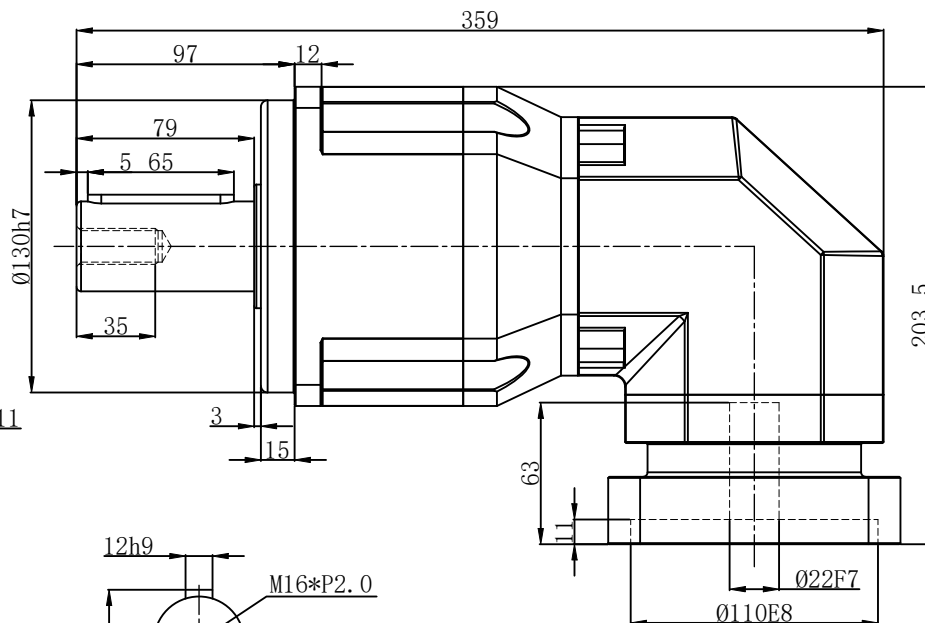


# YTSBR142-L2-S2-P1-22-110-145-M8-63

输出端  
(Output)

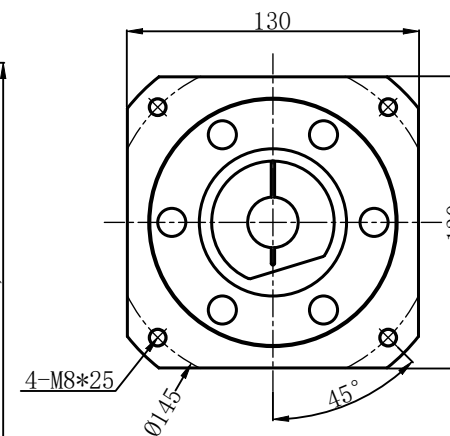


轴型式 S1



轴型式 S2

输入端  
(Input)



减速比	15-100	传动效率	≈97%	转动惯量	6.25~6.84Kg. cm <sup>2</sup>
额定输出扭矩	350-650 Nm	噪音值	≤65 dB	请注意: 1. 所有数据(PDF. CAD. 3D)变更时, 我们不做通知。 2. 具体速比的额定扭矩请参照我司样本“减速机性能资料”; “用户的实际负载扭矩” X “使用系数” ≡ 减速机的额定扭矩, 否则用户发生故障, 我司概不负责; 使用系数请参照我司样本。	
最大输出扭矩	630-1170 Nm	使用温度	-10℃~+90℃		
额定输入转速	3000 rpm	润滑方式	合成润滑脂(终身润滑)		
最大输入转速	6000 rpm	安装方向	任意		
超精密背隙 P0	--	防护等级	IP65	比例 1:1	
精密背隙 P1	≤7 arcmin	使用寿命	20000h(连续运转减半)		
标准背隙 P2	≤9 arcmin	重量	27.5Kg		

行星减速机

YTSBR142-L2(双级)



櫻田鑫自动化科技有限公司  
THE YITOSN AUTOMATION TECHNOLOGY CO., LTD OF KUNSHAN

昆山市康莊路138號 TEL:0512-36885052  
FAX:0512-36885053