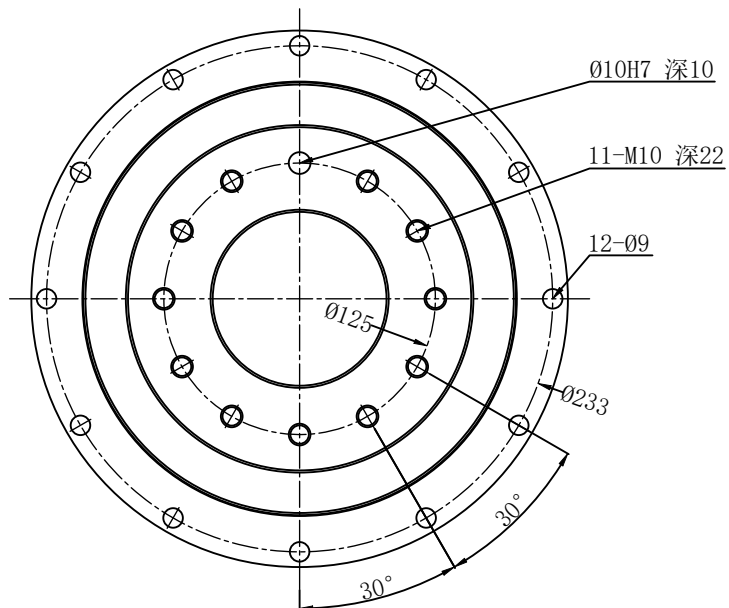
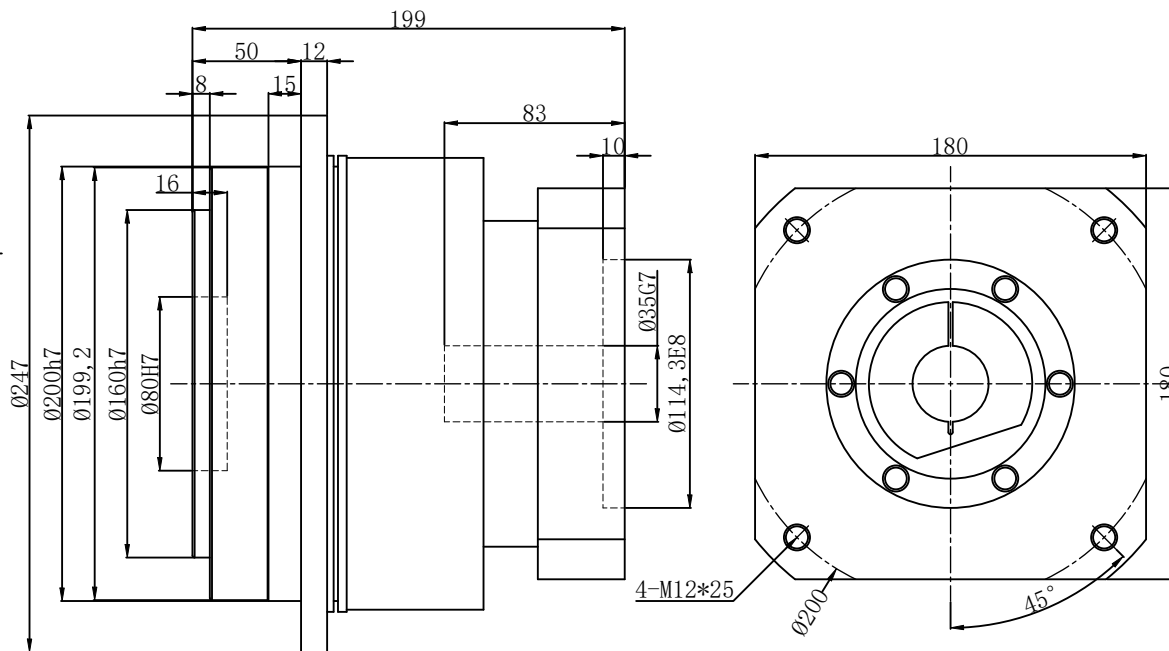


YTSD200-L1-P1-35-114.3-200-M12-83

输出端  
(Output)



输入端  
(Input)



减速比	3-10	传动效率	≈97%	转动惯量	22.51~25.03Kg.cm <sup>2</sup>
额定输出扭矩	900-1200 Nm	噪音值	≤67 dB	请注意: 1. 所有数据(PDF, CAD, 3D)变更时, 我们不做通知。 2. 具体速比的额定扭矩请参照我司样本“减速机性能资料”; “用户的实际负载扭矩” X “使用系数” ≡ 减速机的额定扭矩, 否则用户发生故障, 我司概不负责; 使用系数请参照我司样本。	
最大输出扭矩	1620-2160 Nm	使用温度	-10℃~+90℃		
额定输入转速	3000 rpm	润滑方式	合成润滑脂(终身润滑)		
最大输入转速	6000 rpm	安装方向	任意		
超精密背隙 P0	≅1 arcmin	防护等级	IP65	比例	
精密背隙 P1	≅3 arcmin	使用寿命	20000h(连续运转减半)		
标准背隙 P2	≅5 arcmin	重量	31.6Kg		

行星减速机

YTSD200-L1(单级)

**櫻田鑫自动化科技有限公司**
  
 THE YITOSN AUTOMATION TECHNOLOGY CO., LTD OF KUNSHAN
   
 昆山市康莊路138號 TEL:0512-36885052
   
 FAX:0512-36885053